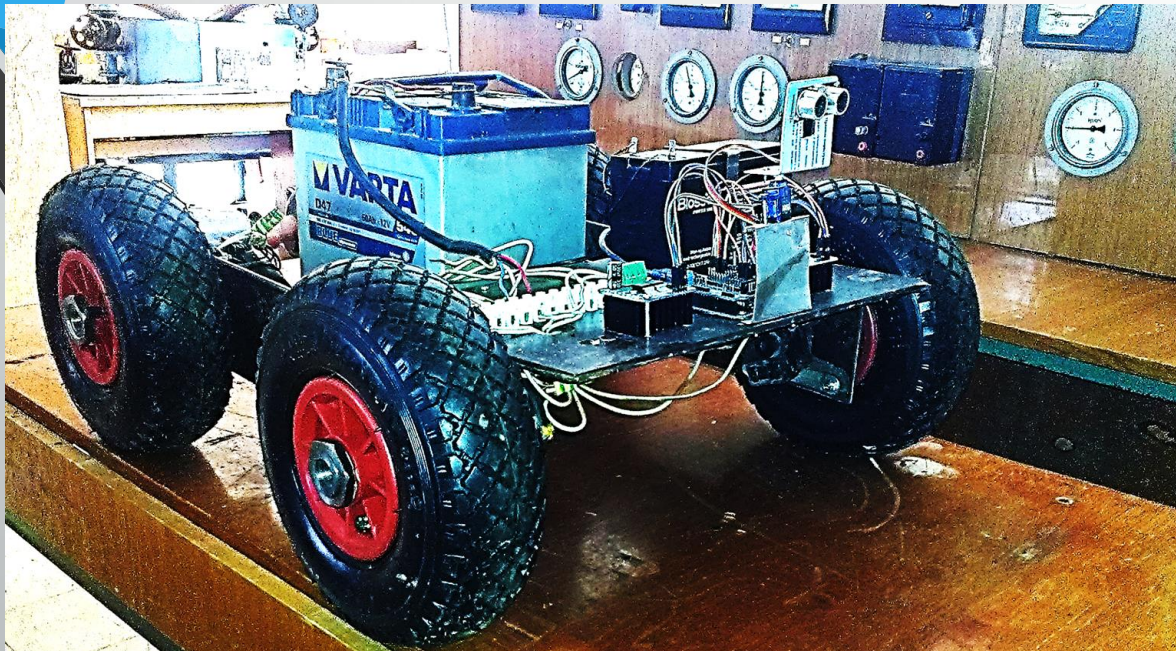




# Робот механічного зондування мін





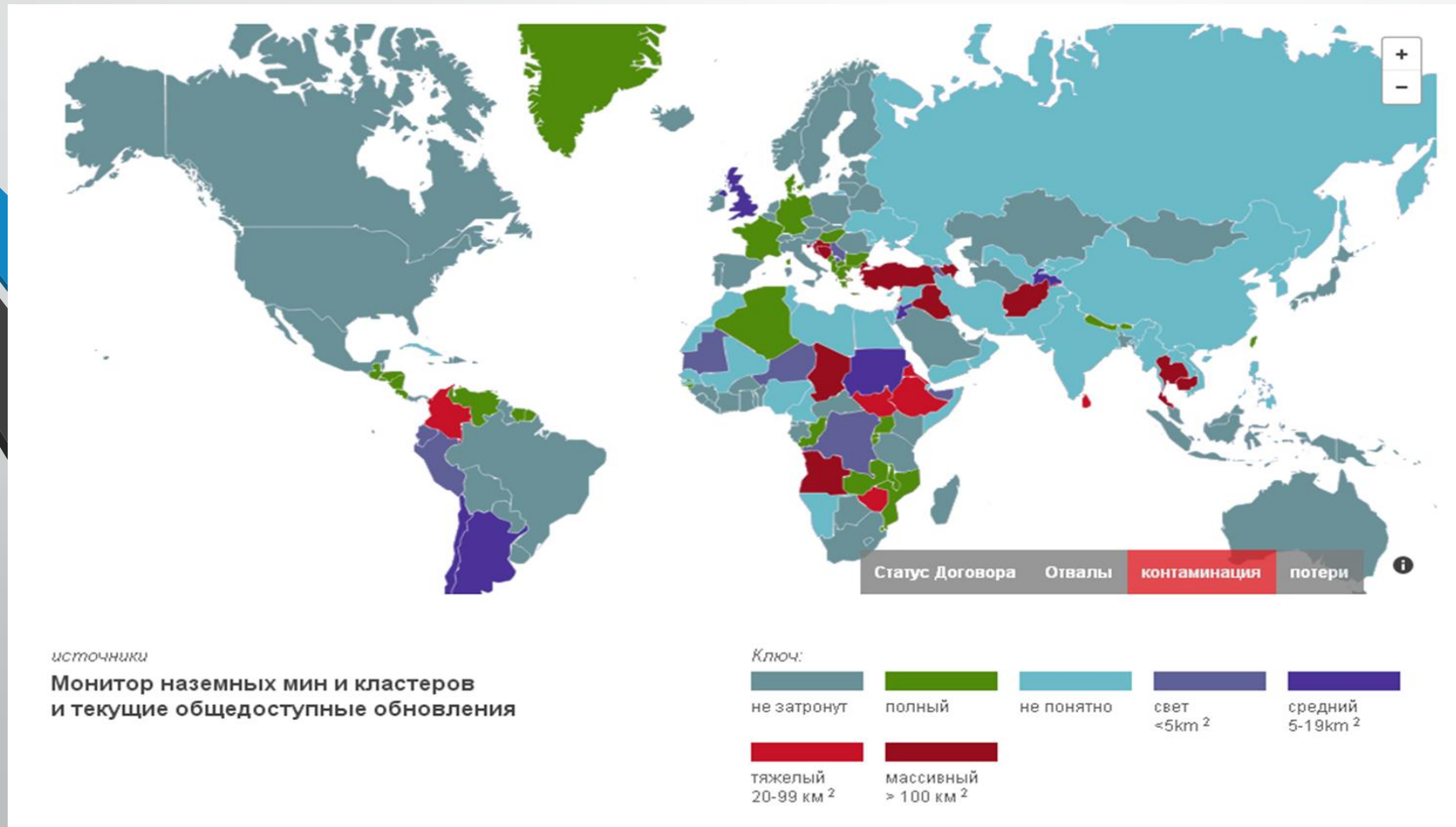
## Опис проблеми





# R&D at the Department of Electromechanical Equipment for Energy Intensive Industries

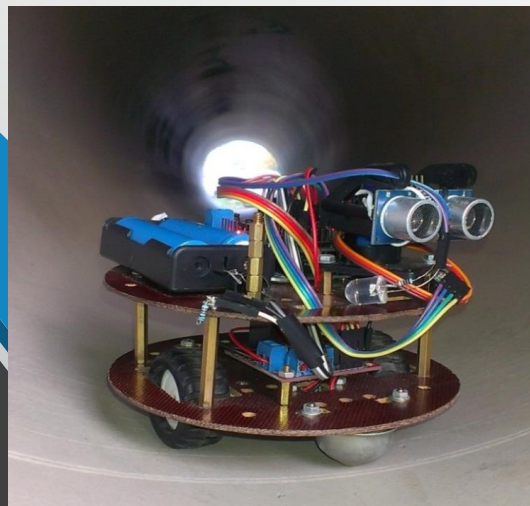
landmine monitoring





## Ідея проекту

- Пропонується виробництво унікального обладнання для МО України, які зацікавленні у моніторингу стану заміннованості певних регіонів.
- Кінцевий споживач знаходиться на території бойових дій.

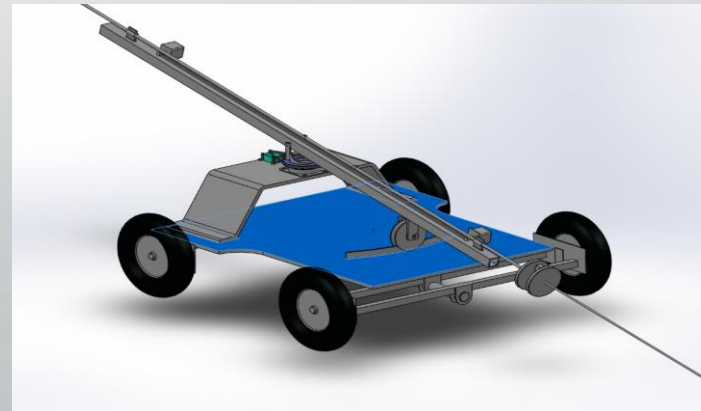
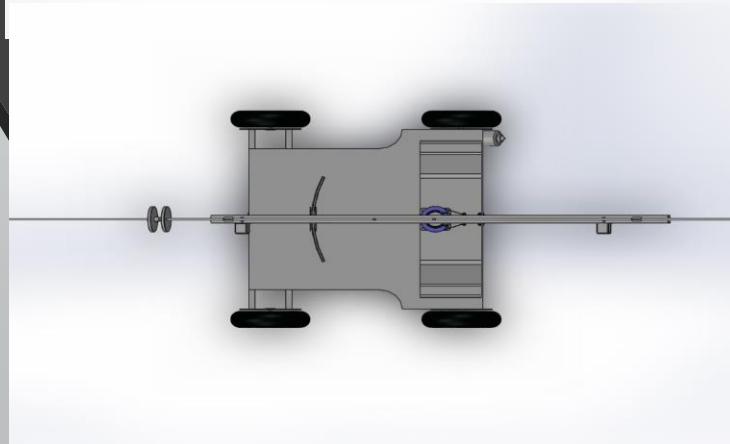
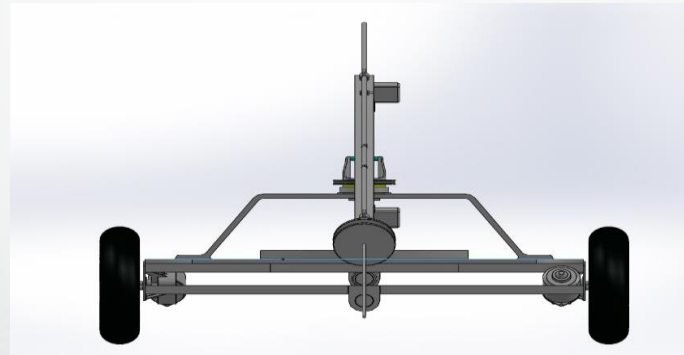


The exterior of the mechatronic complex for diagnostics of pipes



# Рішення

- Для вирішення даної проблеми пропонується мобільний пристрій для моніторингу стану забруднення мінами певних регіонів України.
- Даний пристрій дозволяє отримувати, зберігати і передавати інформацію про небезпечні об'єкти у верхніх шарах масиву з високою швидкістю і точністю.



# Рішення

- Створити мобільний пристрій
- Обладнаний механічним зондом пошуку мін
- Телеметрія в залежності від потреб замовника

# Бізнес модель

- Виробництво
- Продаж
- Оренда
- Інформаційні послуги по супроводу та розробці програмного забезпечення

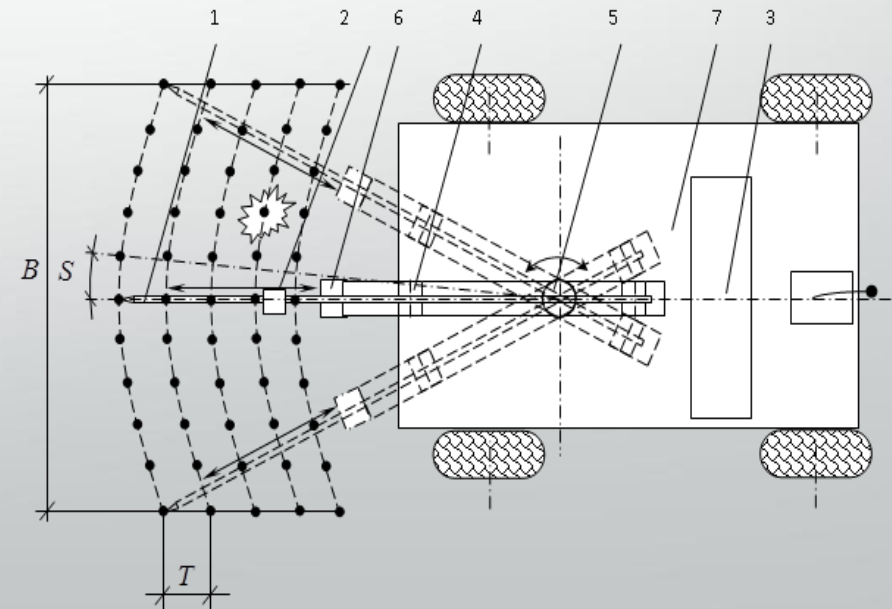
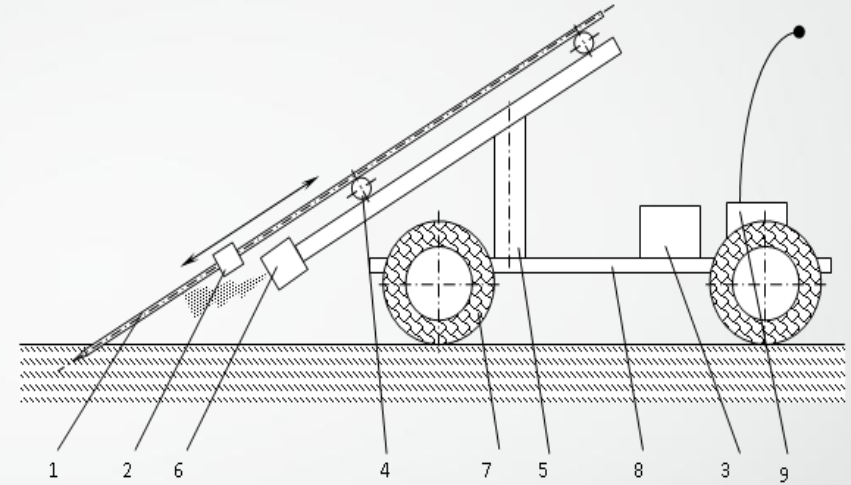
# Маркетингова стратегія

- Прямий продаж (кількість споживачів обмежена, високоспеціалізоване сервісне обслуговування, вузькоспеціалізований товар. Пропонується прямий канал збуту (B2B).
- Планується програма по просуванню присторою через контролюючі органи і страхові компанії
- Товарна стратегія просування



# Поточна ситуація

- На данному етапі розроблено алгоритм дії і компоновка елементів присторою для пошуку мін, системи позиціювання і збору інформації стану кріплення.
- Розроблено промислово-експериментальний зразок присторою з можливістю пошуку геоаномалій



# Команда проекту



**Фінанси і маркетинг**

Шевчук Наталія



**Розробник, ідеолог**

Зайченко Стефан



**Розробники**

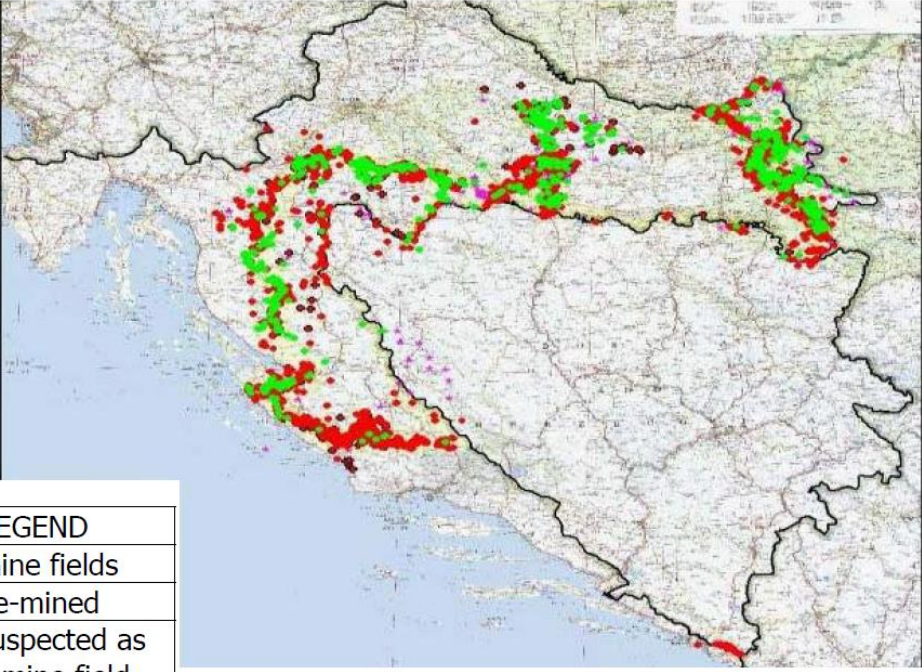
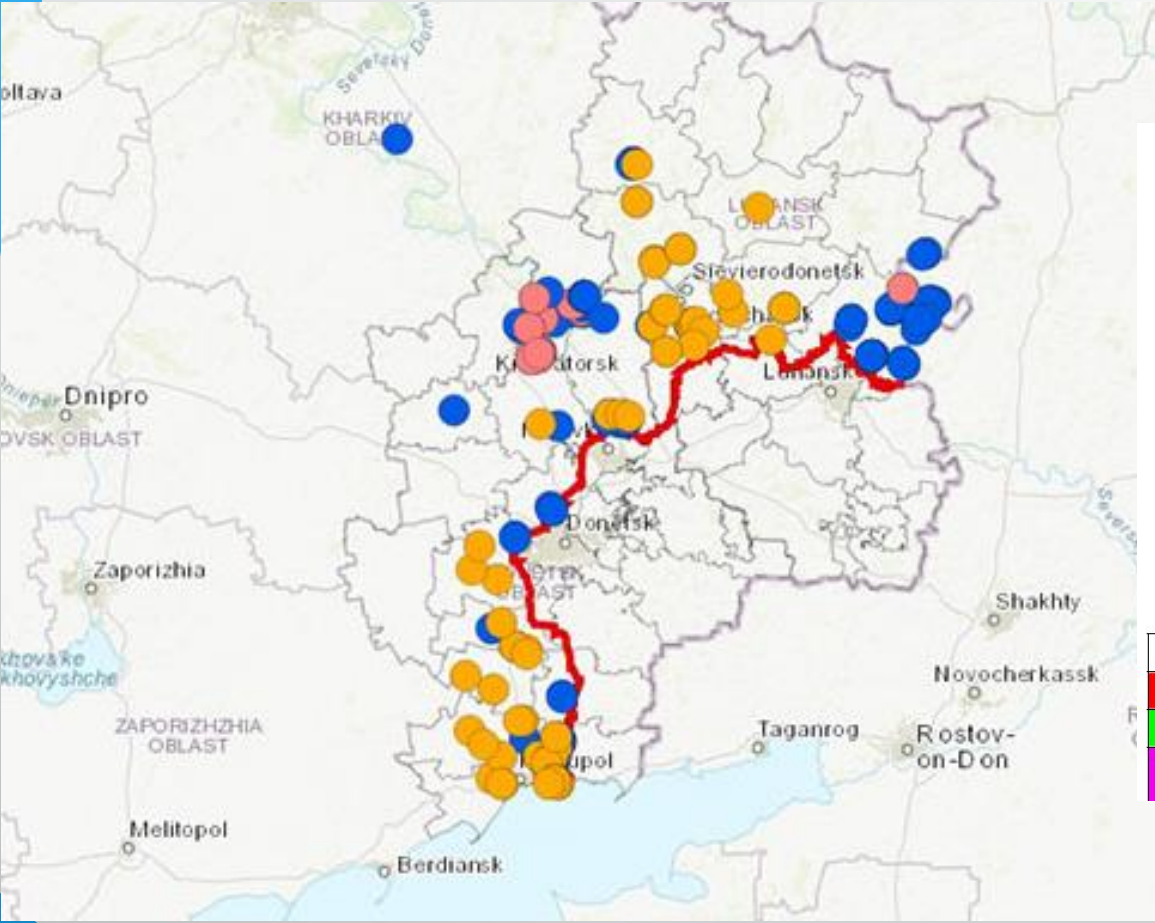
Члени клубу ГЕОТРОН

# Фінансові показники

Заплановані виробничі та організаційні затрати складають 30 000 \$ результатом яких будуть:

- Промисловий зразок
- Сертифікат відповідності
- Перевірена технологія моніторингу

# Ємність ринку



# Пропозиції інвестору

- Залучення інвестицій для виготовлення експериментального зразка у розмірі \$30 000
- Виробництво та продаж системи
- Вихід на світовий ринок